

GAZ M20 Pobjeda

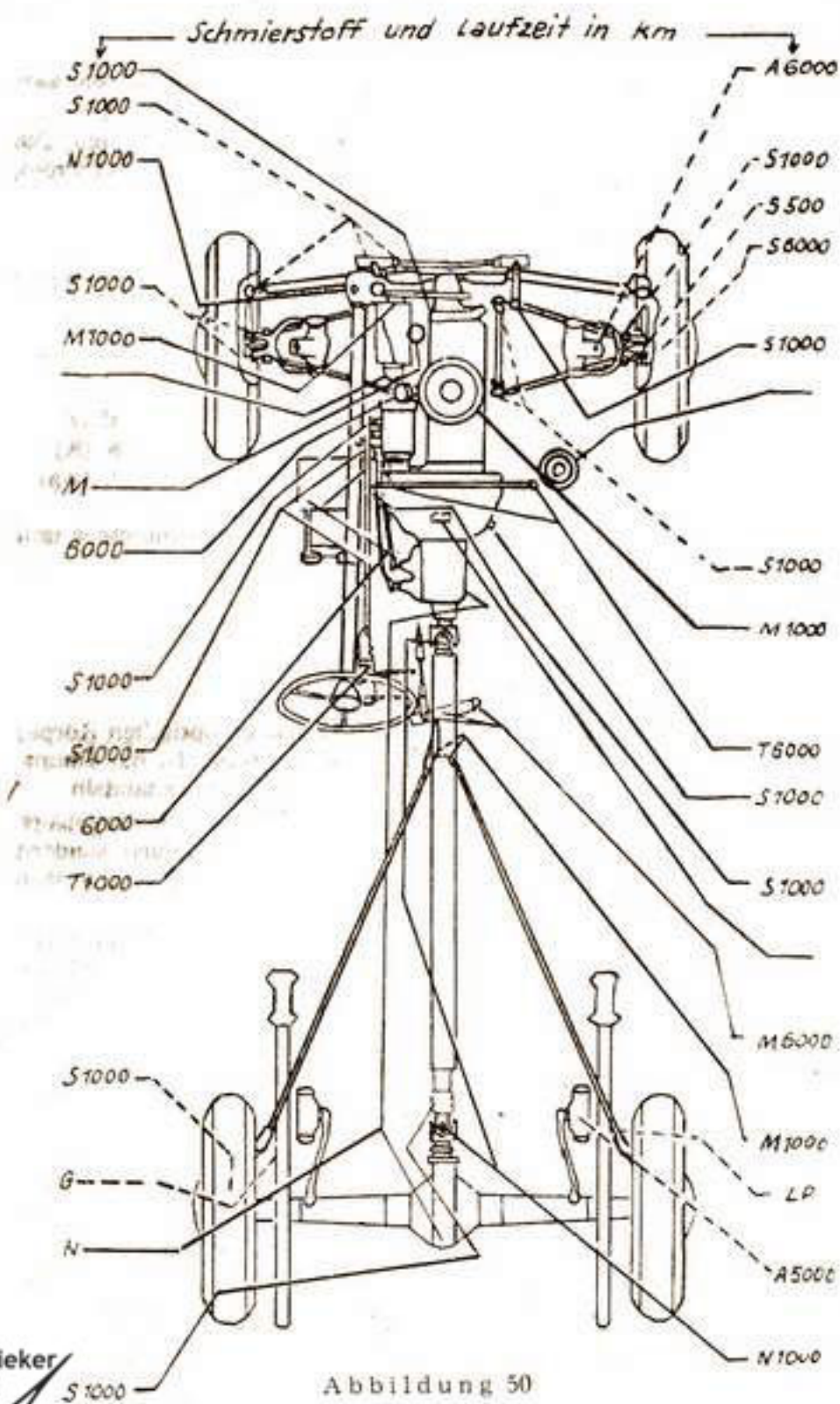


Abbildung 50

Russische Klassieker Club Nederland



Voor alle doorsmeerpunten universeel vet gebruiken